

COLIBRI BL 502

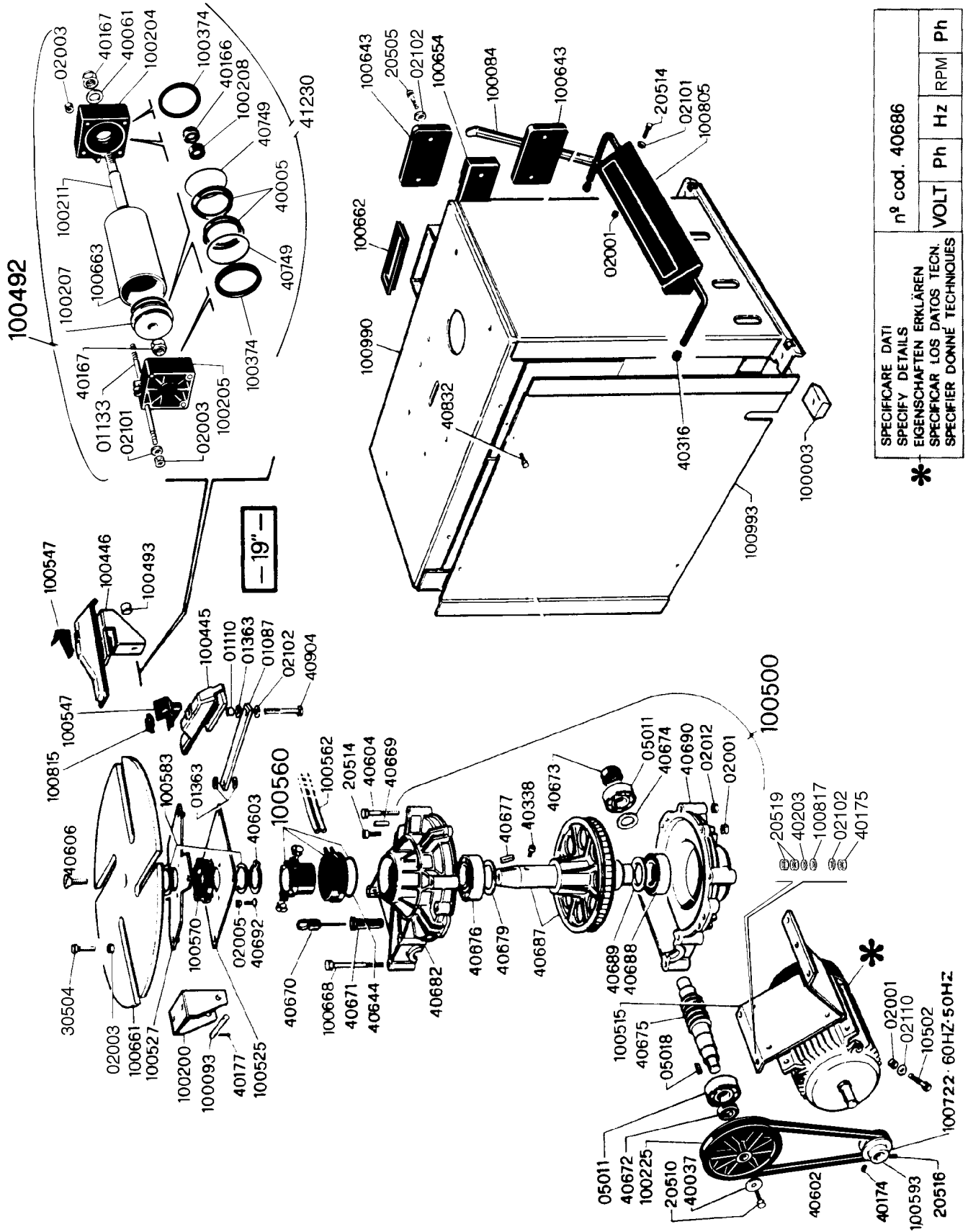
***PARTI DI RICAMBIO
PIÈCES DE RECHANGE
SPARE PARTS
ERSATZTEILEN
REPUESTOS***

N° 101012 REV. 1
N° 101013 REV. 2
N° 101014 REV. 2
N° 101783 REV. 1 (NO CE)

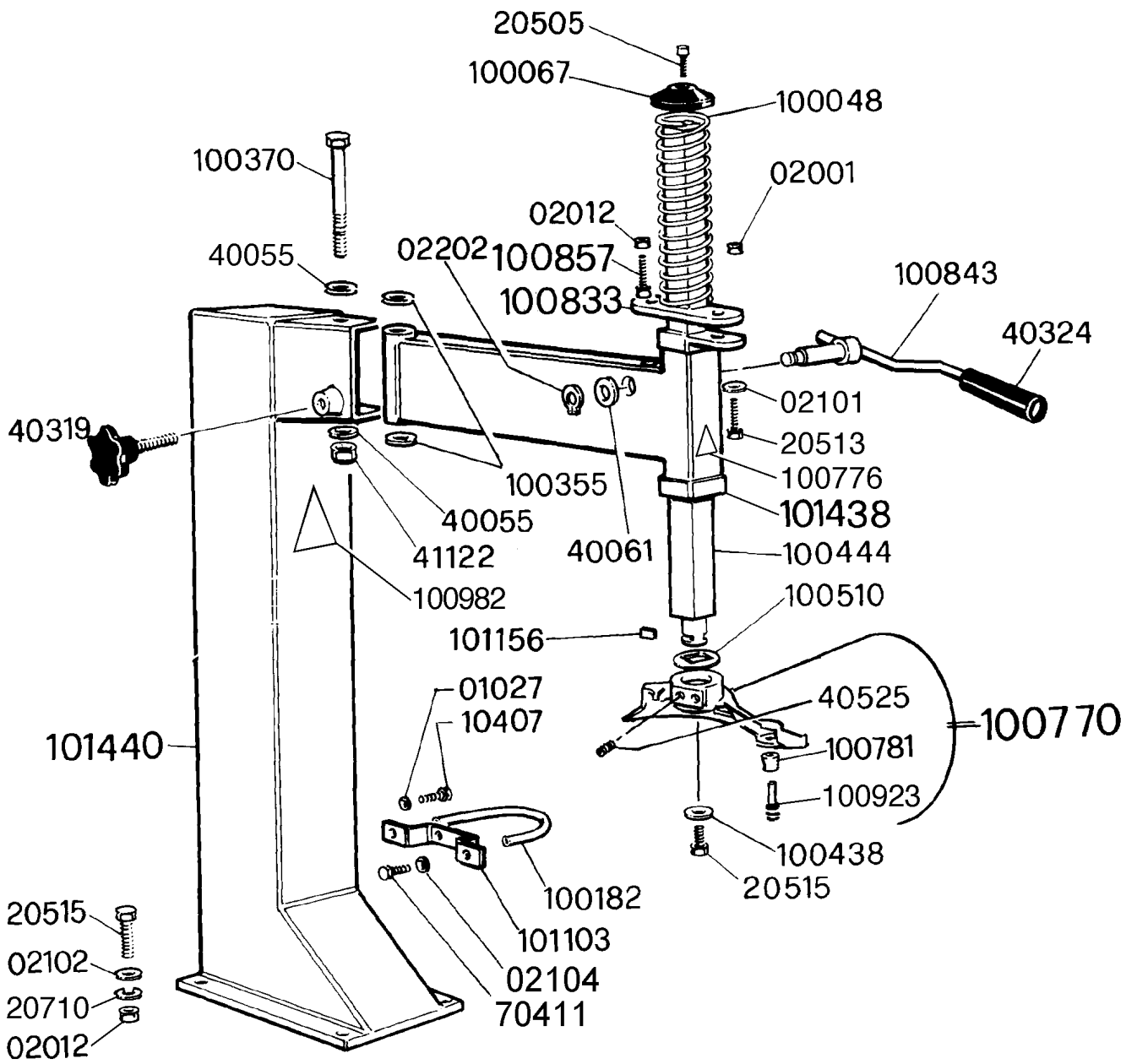
N° 101015 REV. 2
N° 101058 REV. 1
N° 101059 REV. 1
N° 101060 REV. 1

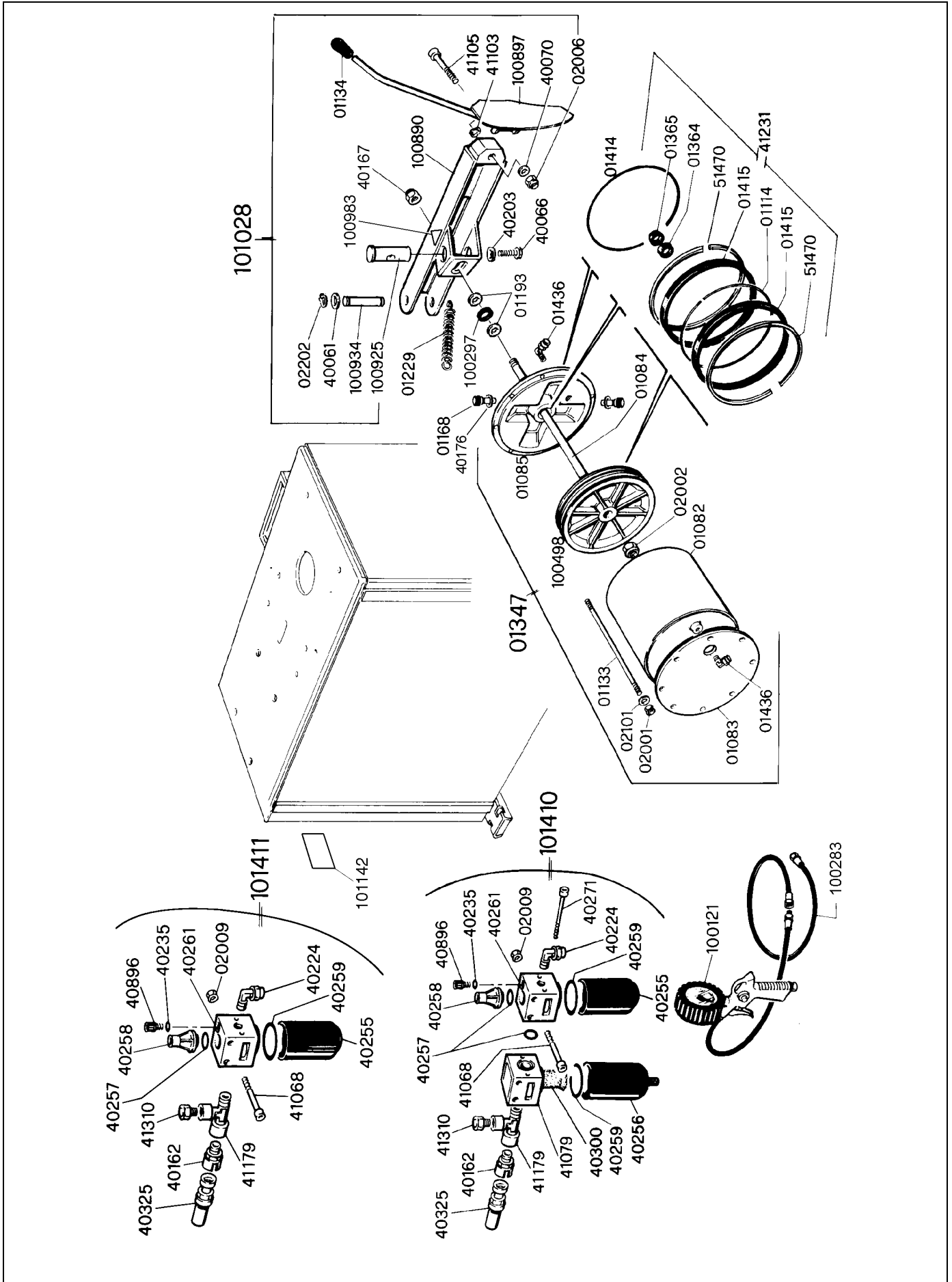
N° 101584 REV. 1
N° 101045 REV. 1
N° 101785 REV. 1 (NO CE)
N° 101039 REV. 0

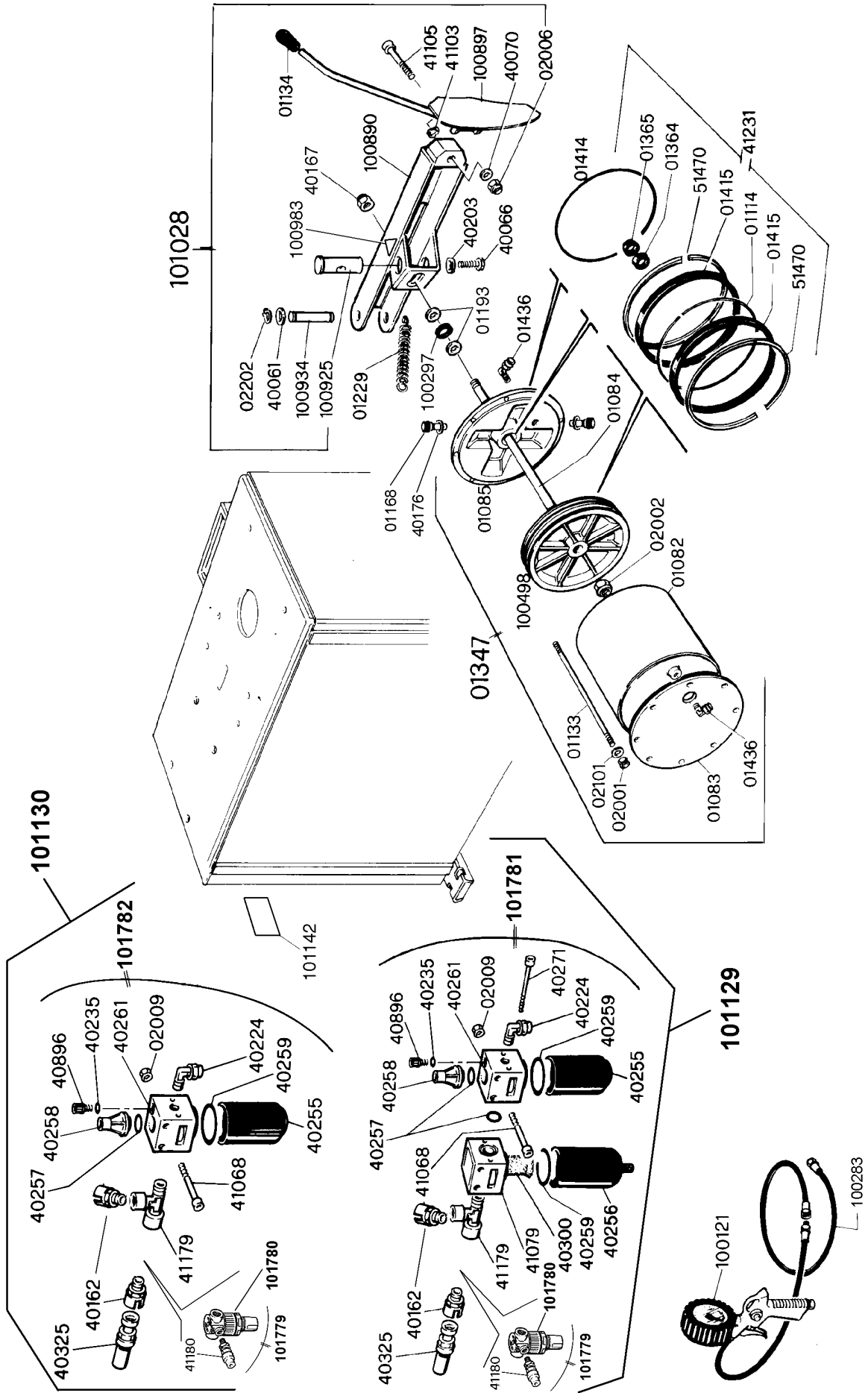
N° 100078 REV. 0
N° 100183 REV. 0

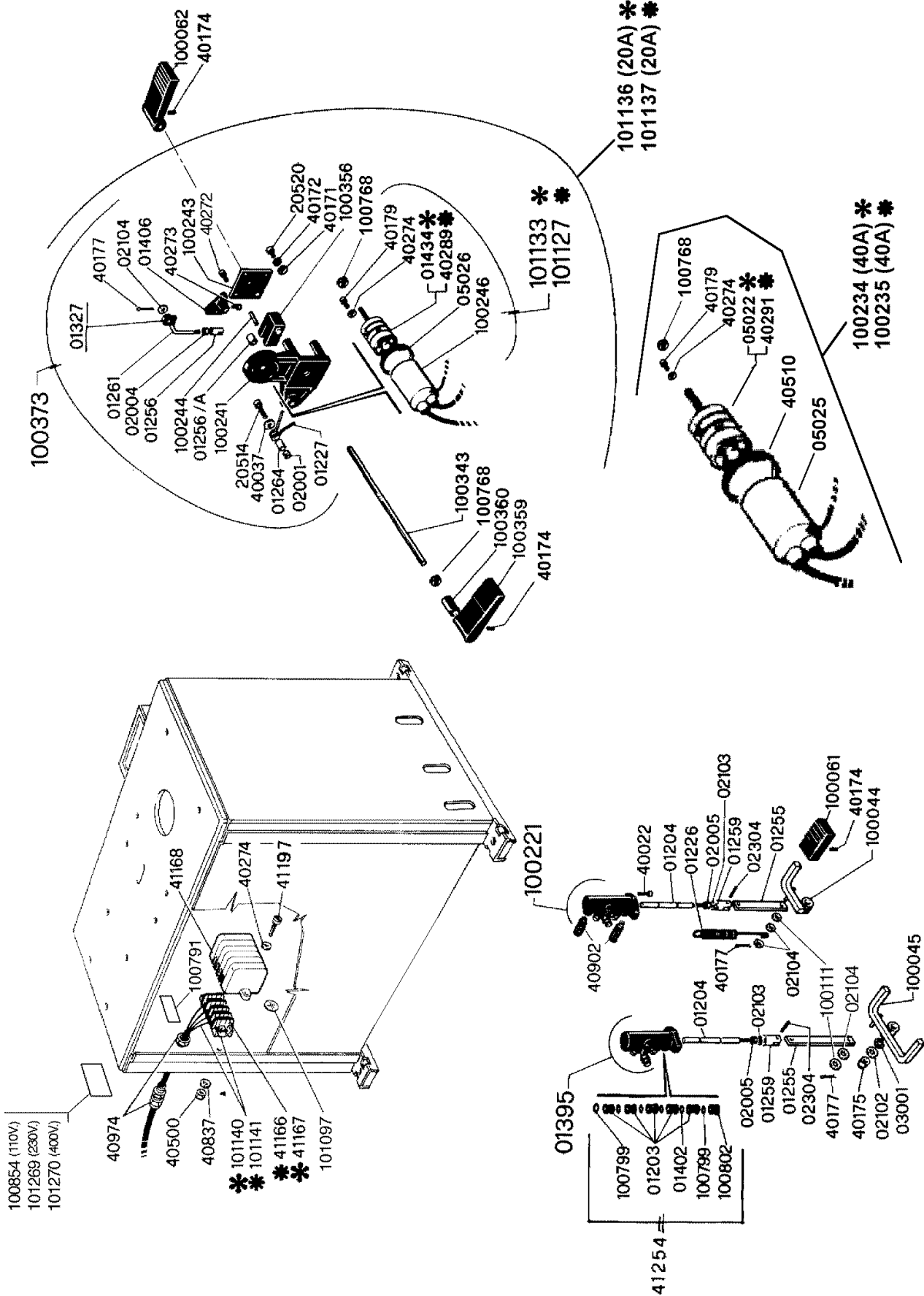


SPECIFICARE DATI SPECIFY DETAILS EIGENSCHAFTEN ERKLÄREN SPECIFICAR LOS DATOS TECN. SPECIFIER DONNEE TECHNIQUES		n° cod. 40686	
VOLT	Ph	Hz	RPM
*			



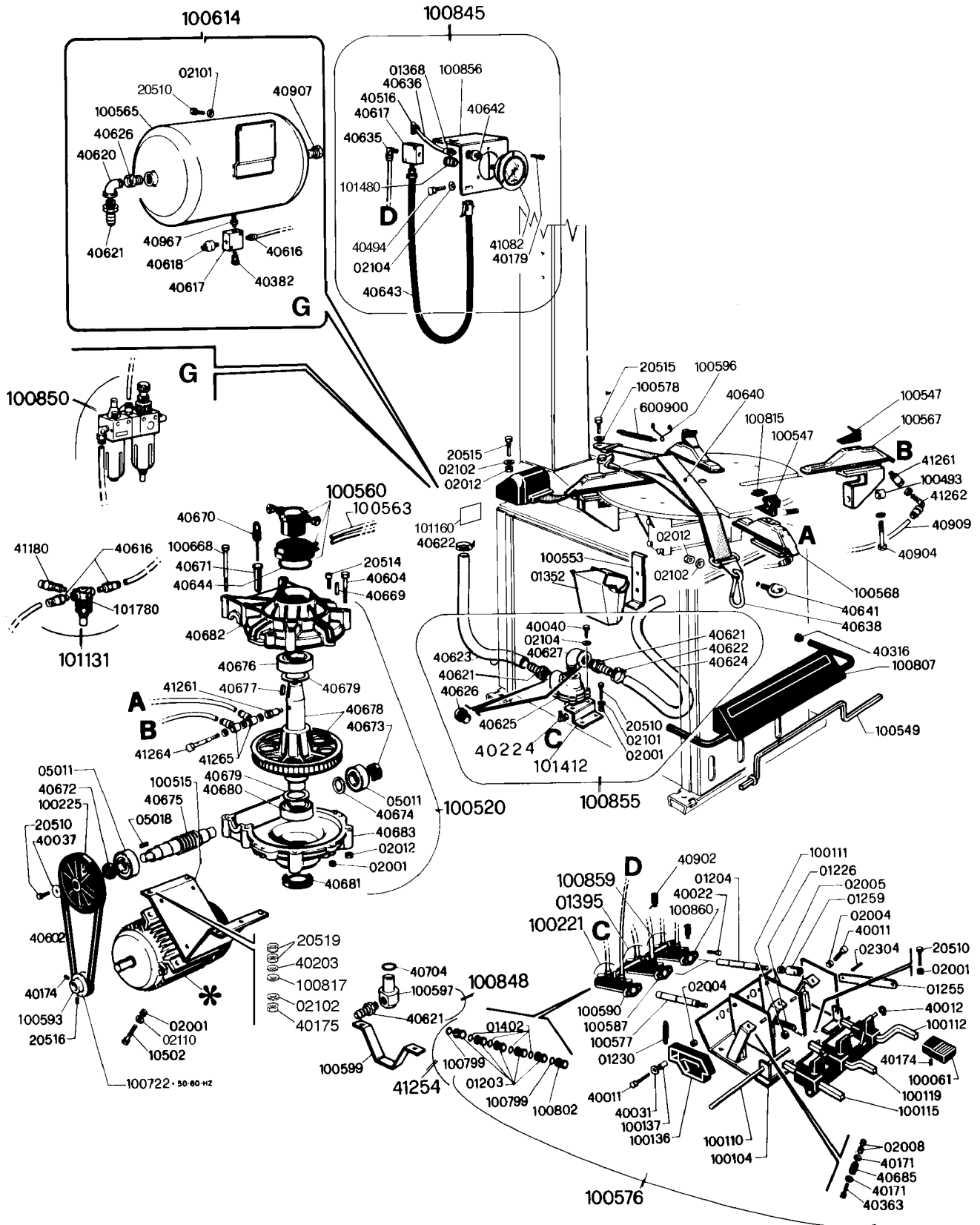




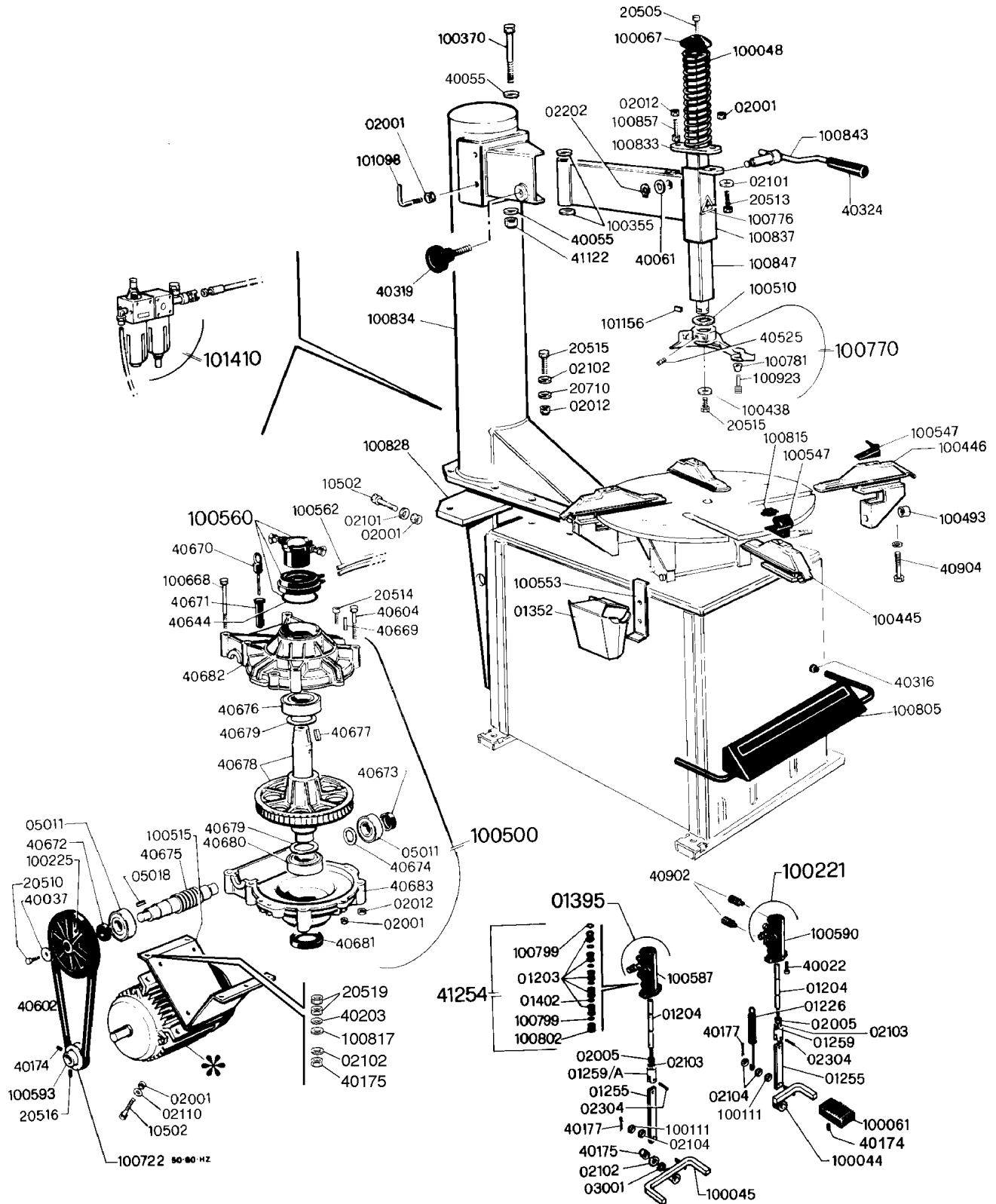


* 3 Ph

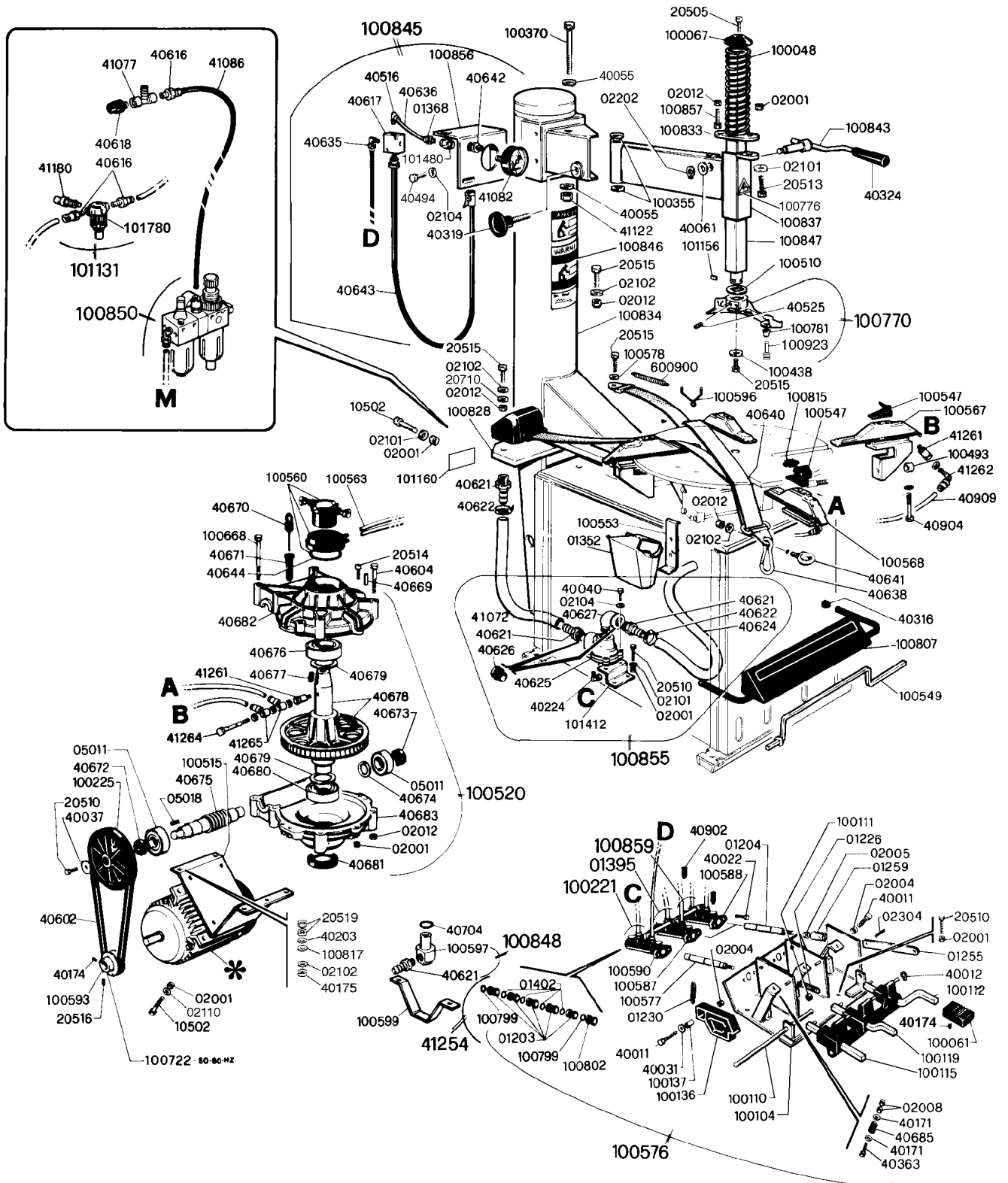
* 1 Ph



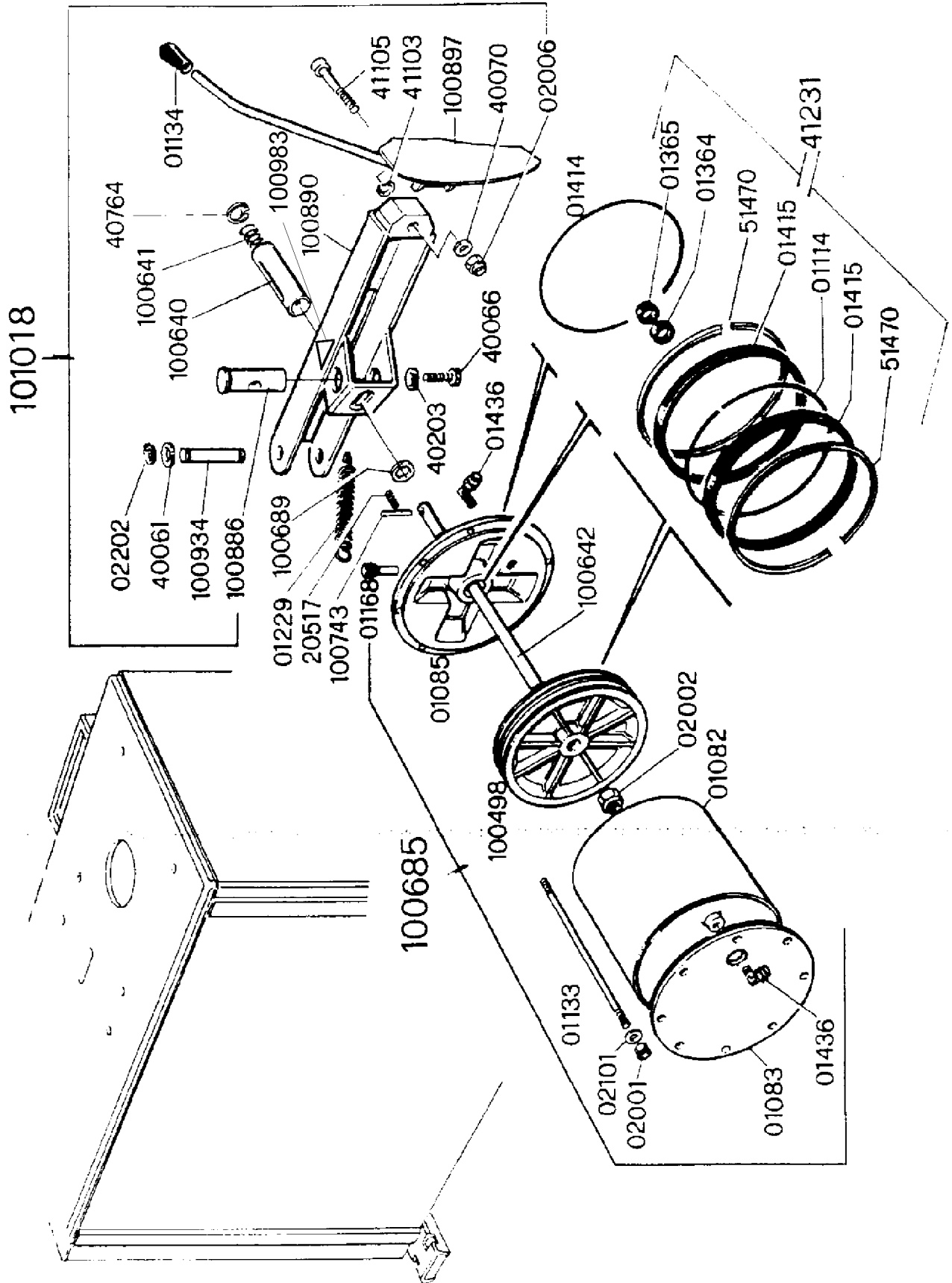
SPECIFICARE DATI SPECIFY DETAILS EIGENSCHAFTEN ERKLÄREN SPECIFICAR LOS DATOS TECN. SPECIFIER DONNÉ TECHNIQUES		n° cod. 40686				
*		VOLT	Ph	Hz	RPM	Ph

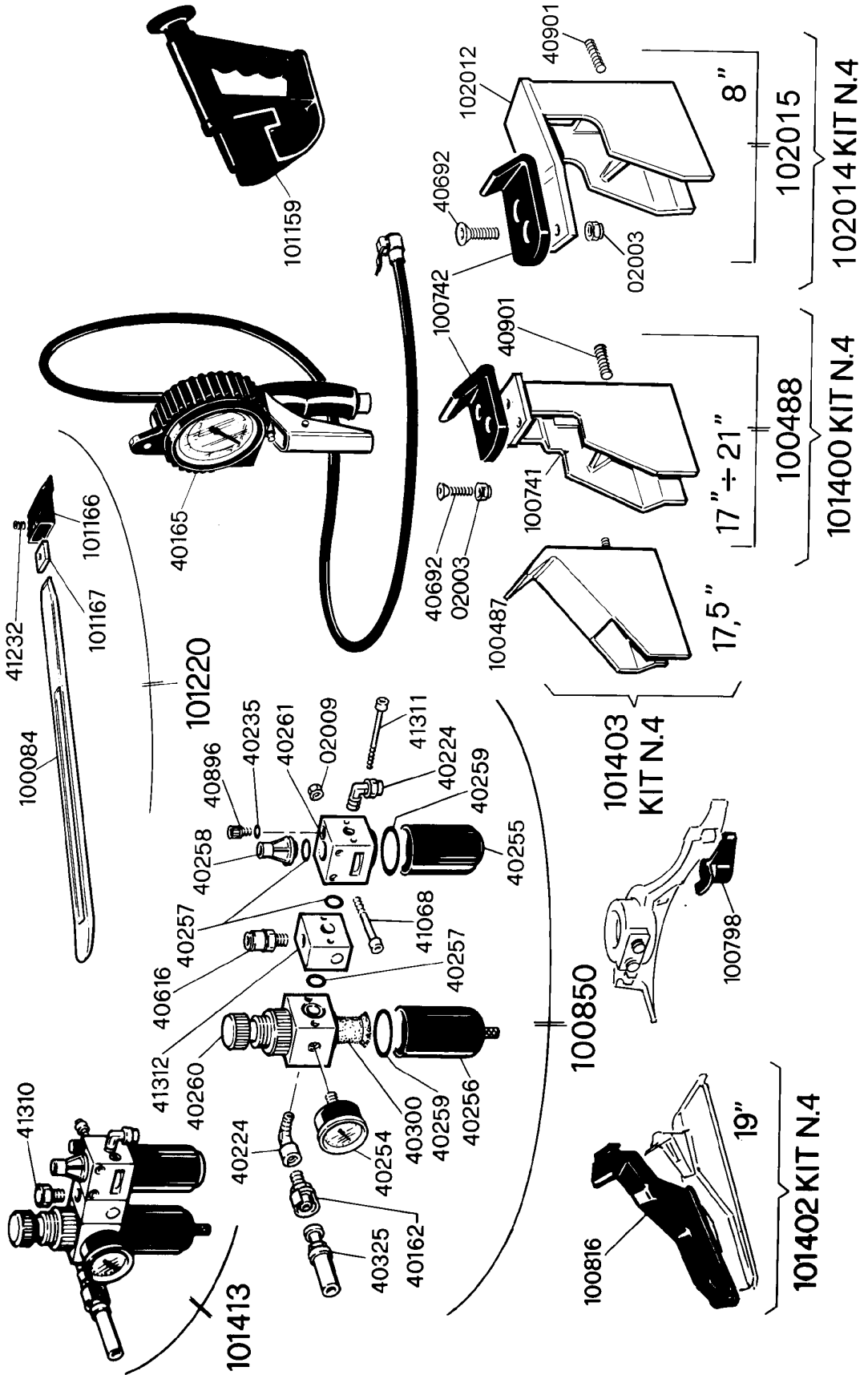


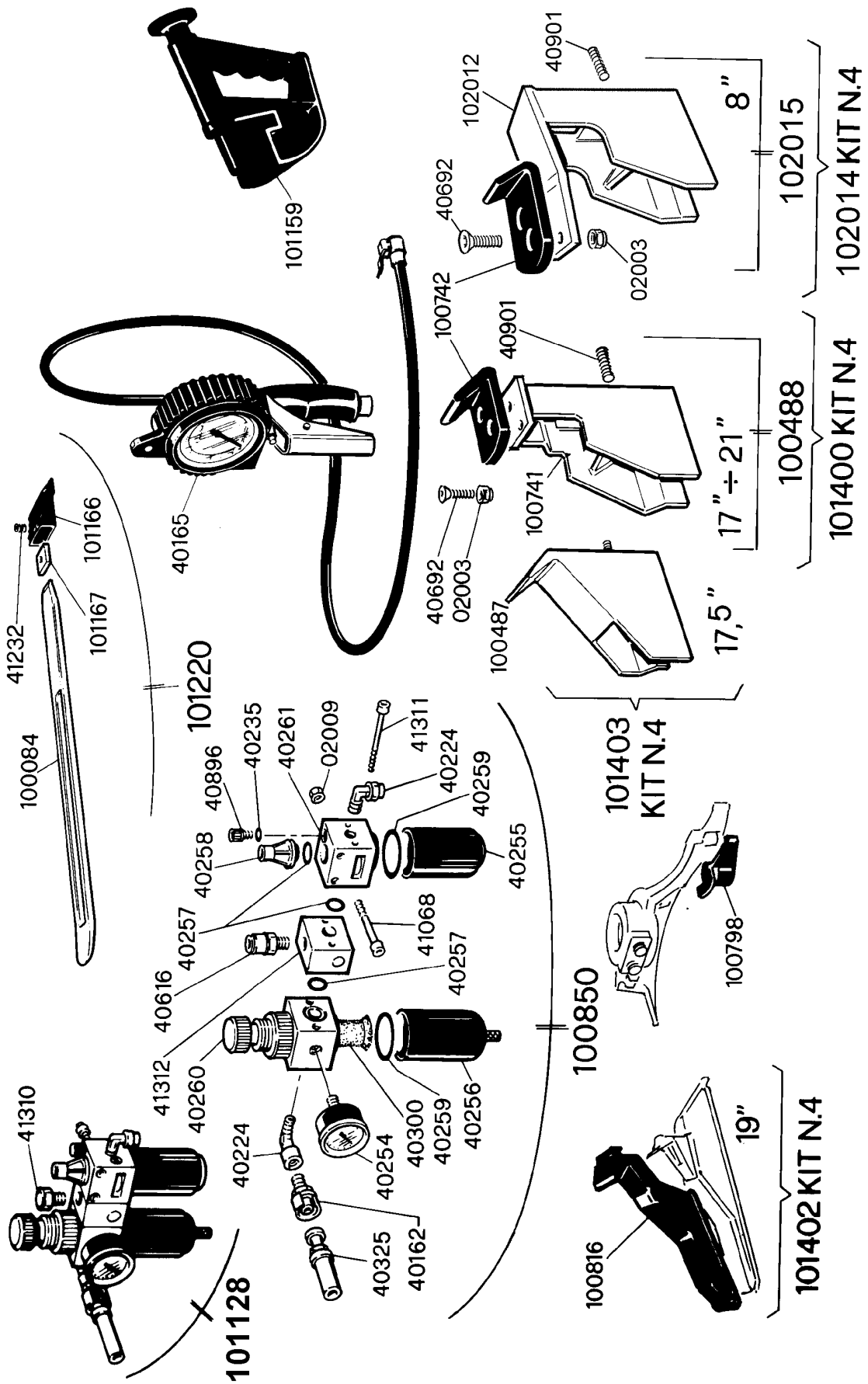
* SPECIFICARE DATI SPECIFY DETAILS EIGENSCHAFTEN ERKLÄREN SPECIFICAR LOS DATOS TECN. SPECIFIER DONNÉ TECHNIQUES	n° cod. 40686				
	VOLT	Ph	Hz	RPM	Ph

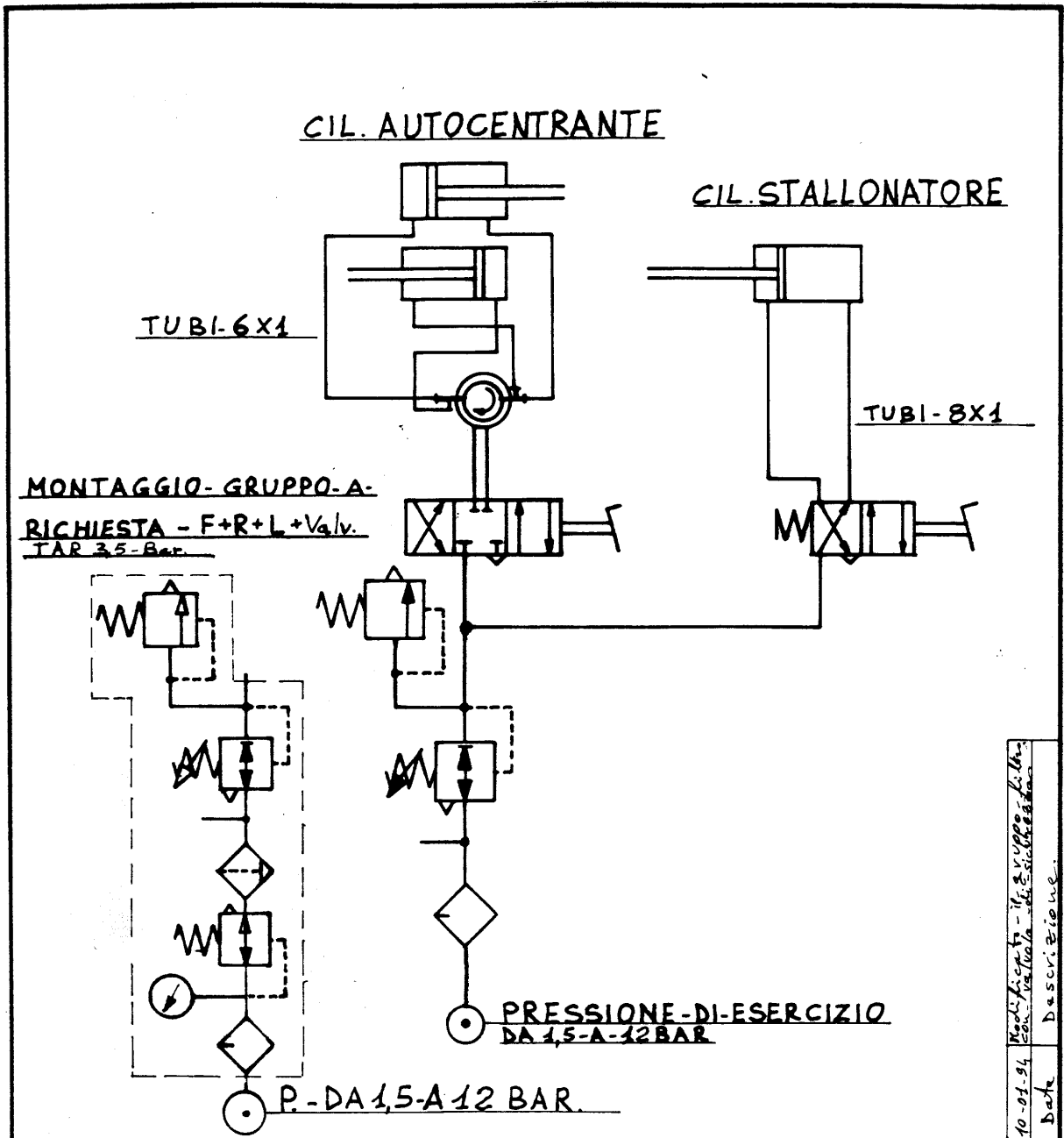


* SPECIFICARE DATI SPECIFY DETAILS EIGENSCHAFTEN ERKLÄREN SPECIFICAR LOS DATOS TECN. SPECIFIER DONNÉ TECHNIQUES	n° cod. 40686					
	<table border="1"> <tr> <td>VOLT</td> <td>Ph</td> <td>Hz</td> <td>RPM</td> <td>Ph</td> </tr> </table>	VOLT	Ph	Hz	RPM	Ph
VOLT	Ph	Hz	RPM	Ph		



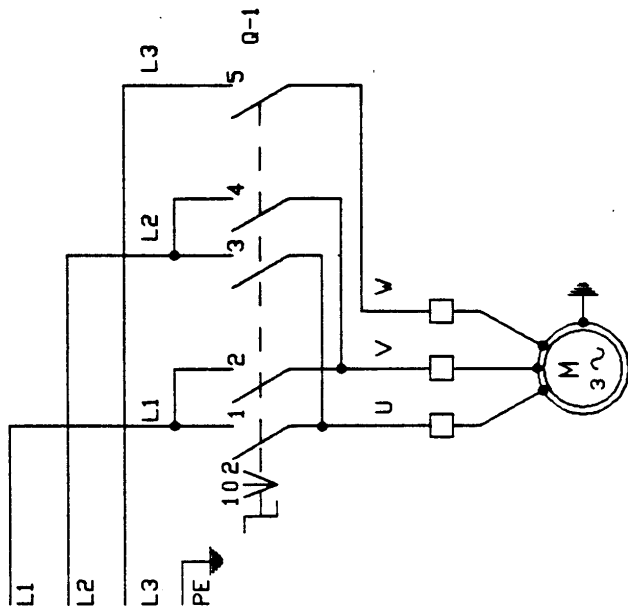






10-01-94
 Modificata - il 21/01/94
 con l'aggiunta di
 una valvola di
 sicurezza.
 Descrizione
 Data

POS. N°	Disegno N°	Denominazione				N° Pezzi	Materiale	Modifiche
Denominazione		Materiale				Stato	Dim. grezzo	
SCHEMA-IMPIANTO-PNEUMATICO								
Kg. lav.	Fog. lav. N°	Gruppo	N.P.	Macchina	N.P.	T.T.	Prof. cmt.	
Scala	Data					HRC	R. traz.	
Dis.	Cont.					Sost. il	Dis. N°	
						Sost. dal	101039	



MOTORE RIDUTTORE

Q-1

	X	X		X		2			
						0			S
X			X	X		1			D
1	2	3	4	5	6	CONT.			
I	II	III	ELEM.						

1-ROTAZIONE DRARIA

2-ROTAZIONE ANTIDRARIA

DISEGNO : 93680f

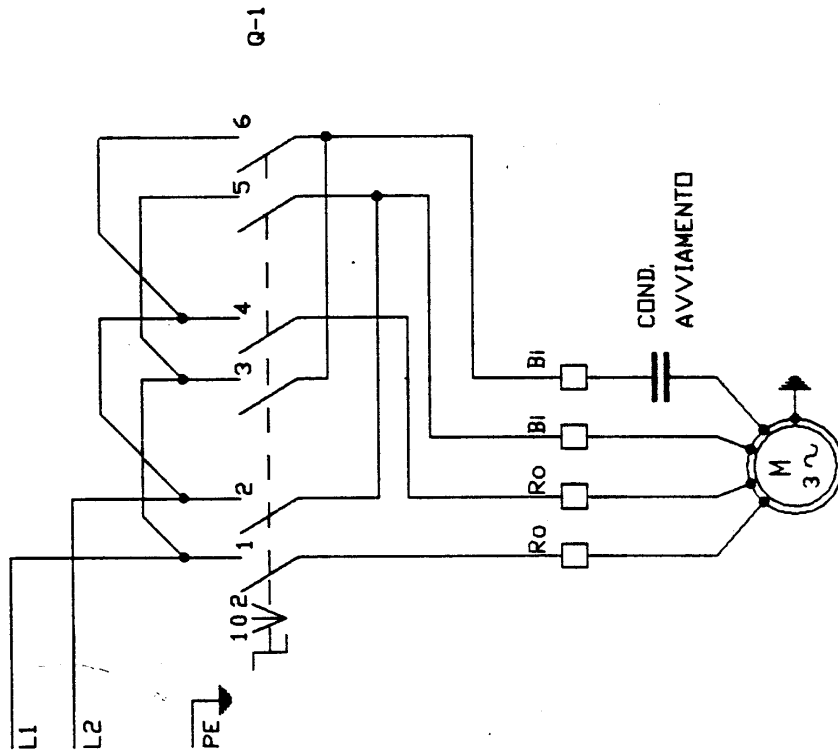
DATA DIS

23/12/93 PEL

Dis. N°

3 Ph - 1 speed

100078



Q-1

X		X	X	X	2	5	6
					0		1
X	X	X				6	CONT.
1	2	3	4	5	6	CONT.	
I	II	III	ELEM.				

1-ROTAZIONE ORARIA
2-ROTAZIONE ANTIDRARIA

MOTORE RIDUTTORE

DISEGNO : 936900

DATA DIS

23/12/93 PEL

Dis. N°

1 Ph - 1 speed

100183